

ИНСТРУКЦИЯ ПО СБОРКЕ

Стол «Кварта»

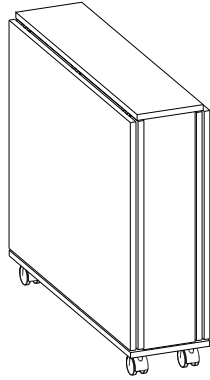
пр.КН.НМ.81..07.00.00.00

Габаритные размеры:

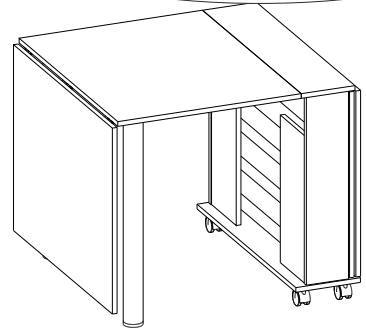
Ширина: 222 мм

Высота: 730 мм

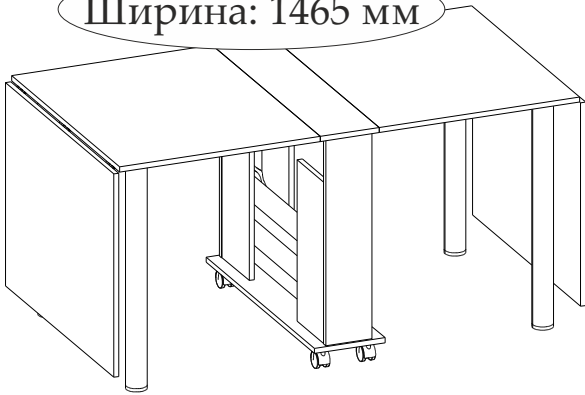
Глубина: 800мм



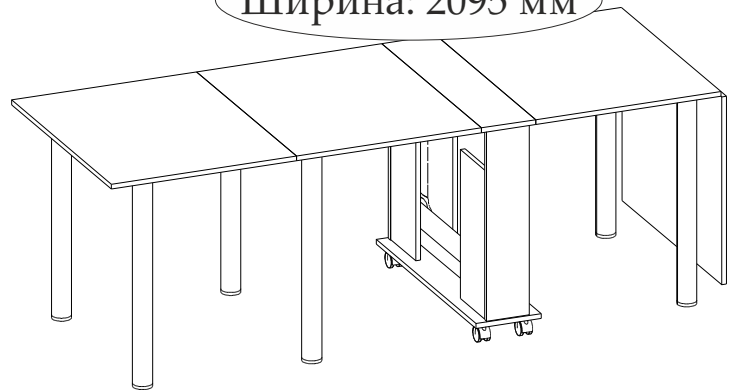
Ширина: 855 мм



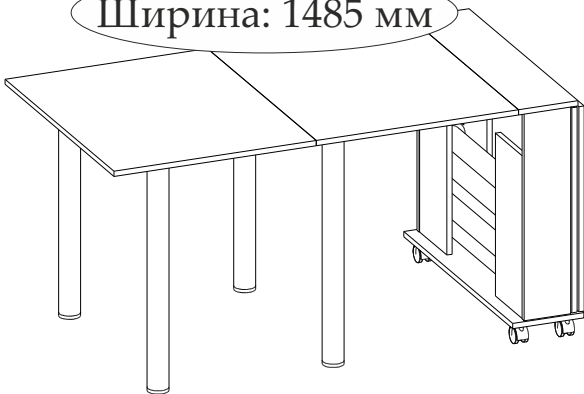
Ширина: 1465 мм



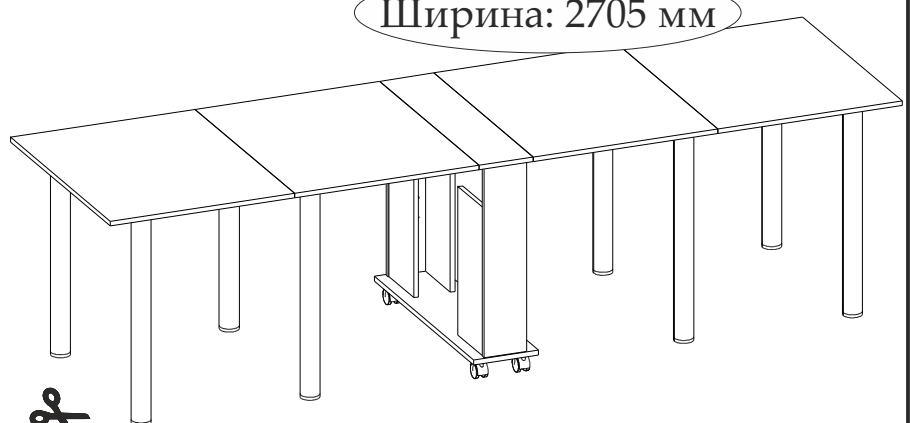
Ширина: 2095 мм



Ширина: 1485 мм



Ширина: 2705 мм



Стол 81.07 «Кварта»

Гарантийный срок: Мебель бытовая - 24 мес., мебель для сидения и лежания - 18 мес.
Срок службы 10 лет

Соответствует требованиям
ТР ТС 025/2012
ТУ 31.09.10-003-89876601-2022

ООО МФ "Олимп-мебель" 606400 Россия, Нижегородская обл., г.Балахна, ул.Челюскинцев 27

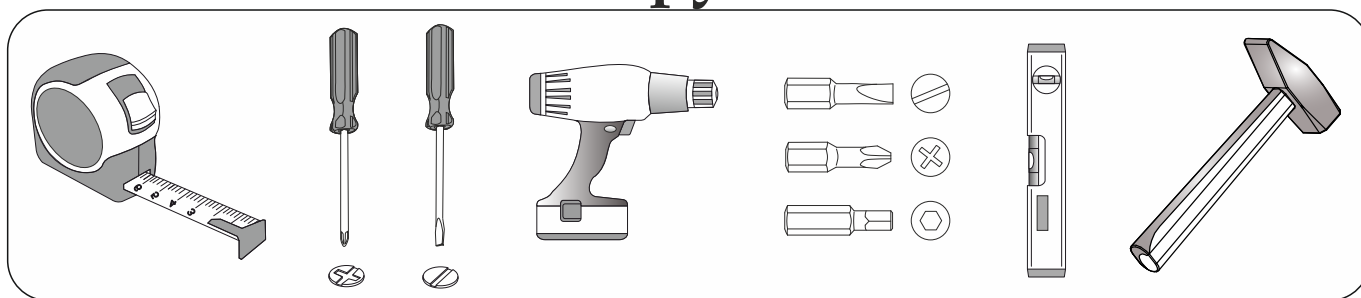
ЕАЭС N RU Д-RU.РА03.В.82294/22 Мебель бытовая корпусная на каркасе
из древесных материалов (кроме детской)

Дата изготовления _____

Фурнитура

<p>Евровинт 7x50</p>  <p>8 шт. A</p>	<p>Евроключ</p>  <p>1 шт. B</p>	<p>Заглушка для евровинта</p>  <p>10 шт. C</p>	<p>Дюбель ввинчиваемый 5x34</p>  <p>20 шт. D</p>	<p>Эксцентрик</p>  <p>20 шт. E</p>	<p>Заглушка для эксцентрика</p>  <p>20 шт. F</p>
<p>Шуруп 3,5x16</p>  <p>112 шт. G</p>	<p>Опора мебельная 710 мм</p>  <p>8 шт. K</p>	<p>Петля карточная</p>  <p>12 шт. L</p>	<p>Колесная опора Ф60</p>  <p>4 шт. M</p>		

Инструменты



Важно: внешний вид фурнитуры может отличаться от указанного!!!

Гарантии изготовителя

Гарантийный срок эксплуатации изделия составляет: мебель бытовая – 24 мес., мебель для сидения и лежания, мебель детская – 18 мес., мебель детская для сидения и лежания – 12 мес. Гарантийный срок при розничной продаже через торговую сеть исчисляется со дня продажи мебели.

В период гарантийного срока изготовитель гарантирует ремонт изделий или его замену, если потребителем не нарушены правила транспортирования, хранения сборки и эксплуатации.

Претензии предъявляются потребителем непосредственно в торговую организацию, в которой была приобретена мебель, предъявив настоящую «инструкцию по сборке» и копию товарного чека.

Предприятие-изготовитель оставляет за собой право вносить изменения в конструкцию изделия (в том числе замену фурнитуры), не ухудшающие его конструктивные и эксплуатационные характеристики.

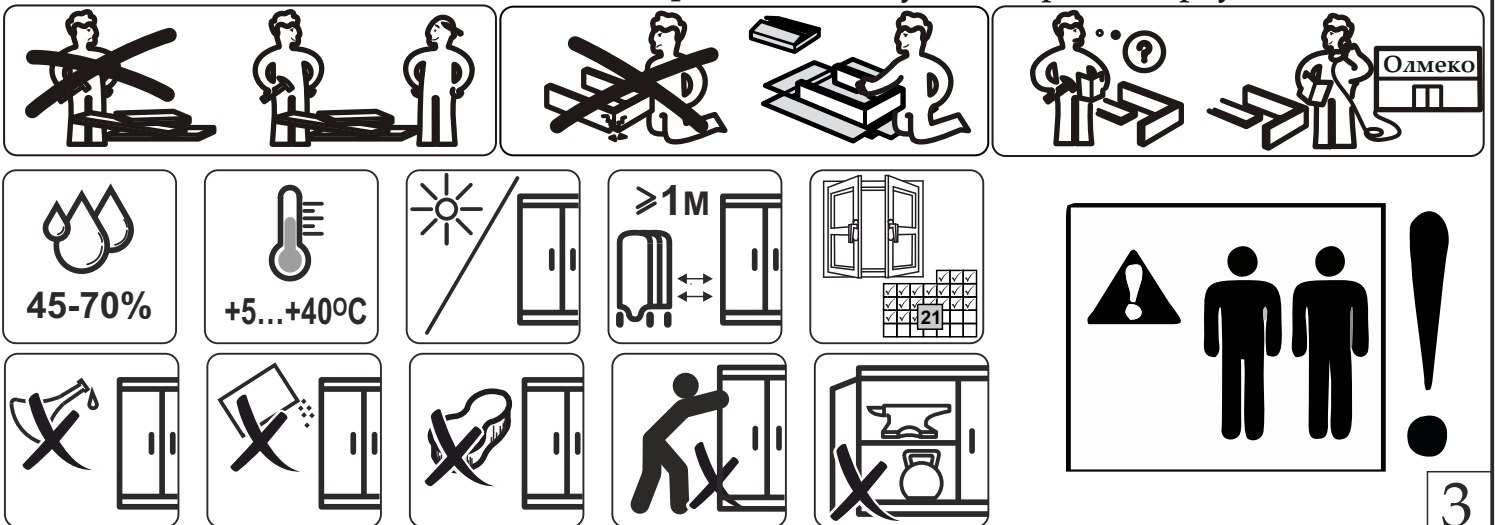
Важно: сохраняйте, пожалуйста, инструкцию в случае повторной сборки мебели или рекламаций. В случае составления рекламации пользуйтесь обозначениями из данной инструкции по сборке.

С условиями гарантийного обслуживания, а также с рекомендациями по обслуживанию и эксплуатацией за мебелью ознакомлен: _____ (подпись клиента)

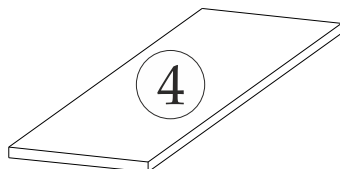
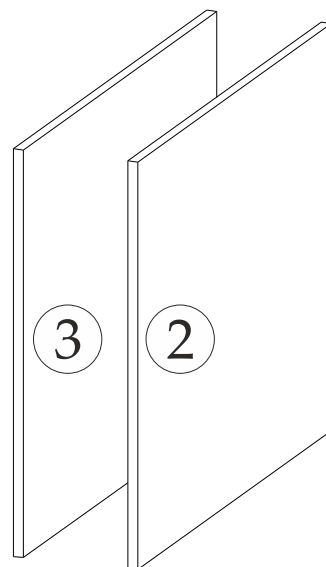
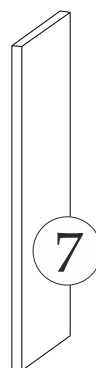
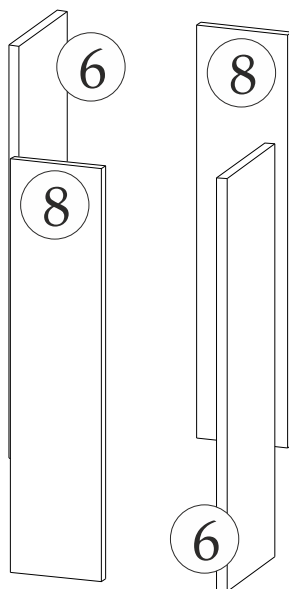
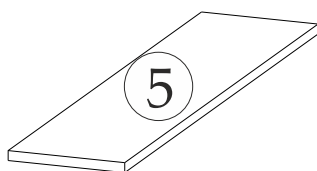
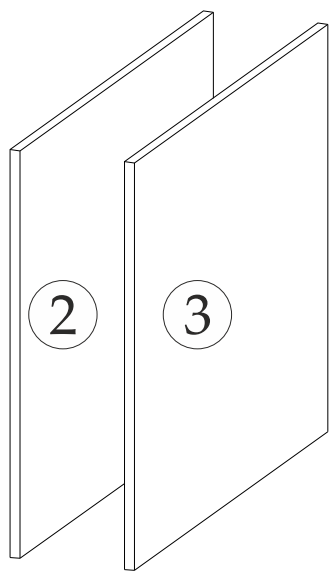
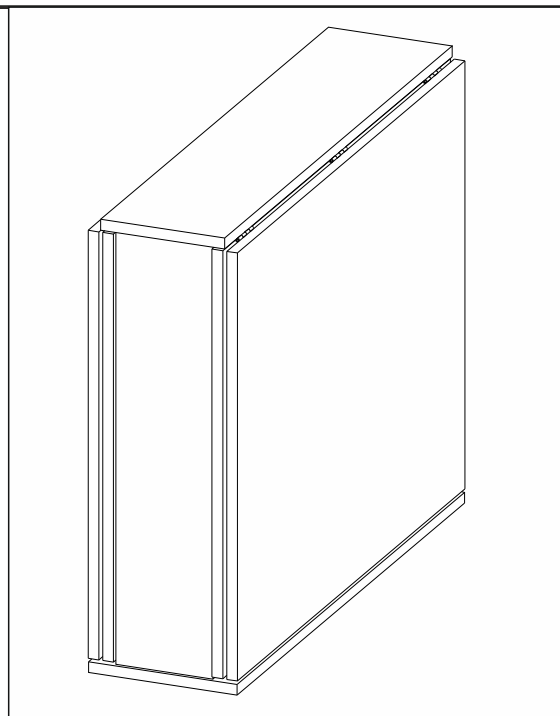
Спецификация материалов

№	Обозначение	Наименование	длина	ширина	толщина	Кол-во.
2	КН.НМ.81.07.00.00.01	Столешница	630	800	16	2
3	КН.НМ.81.07.00.00.02	Столешница	630	800	16	2
4	КН.НМ.81.07.00.00.03	Стенка горизонтальная	222	800	16	1
5	КН.НМ.81.07.00.00.04	Стенка горизонтальная	185	800	16	1
6	КН.НМ.81.07.00.00.05	Стенка вертикальная	638	200	16	2
7	КН.НМ.81.07.00.00.06	Стенка вертикальная	500	200	16	2
8	КН.НМ.81.07.00.00.07	Стенка боковая	638	145	16	2

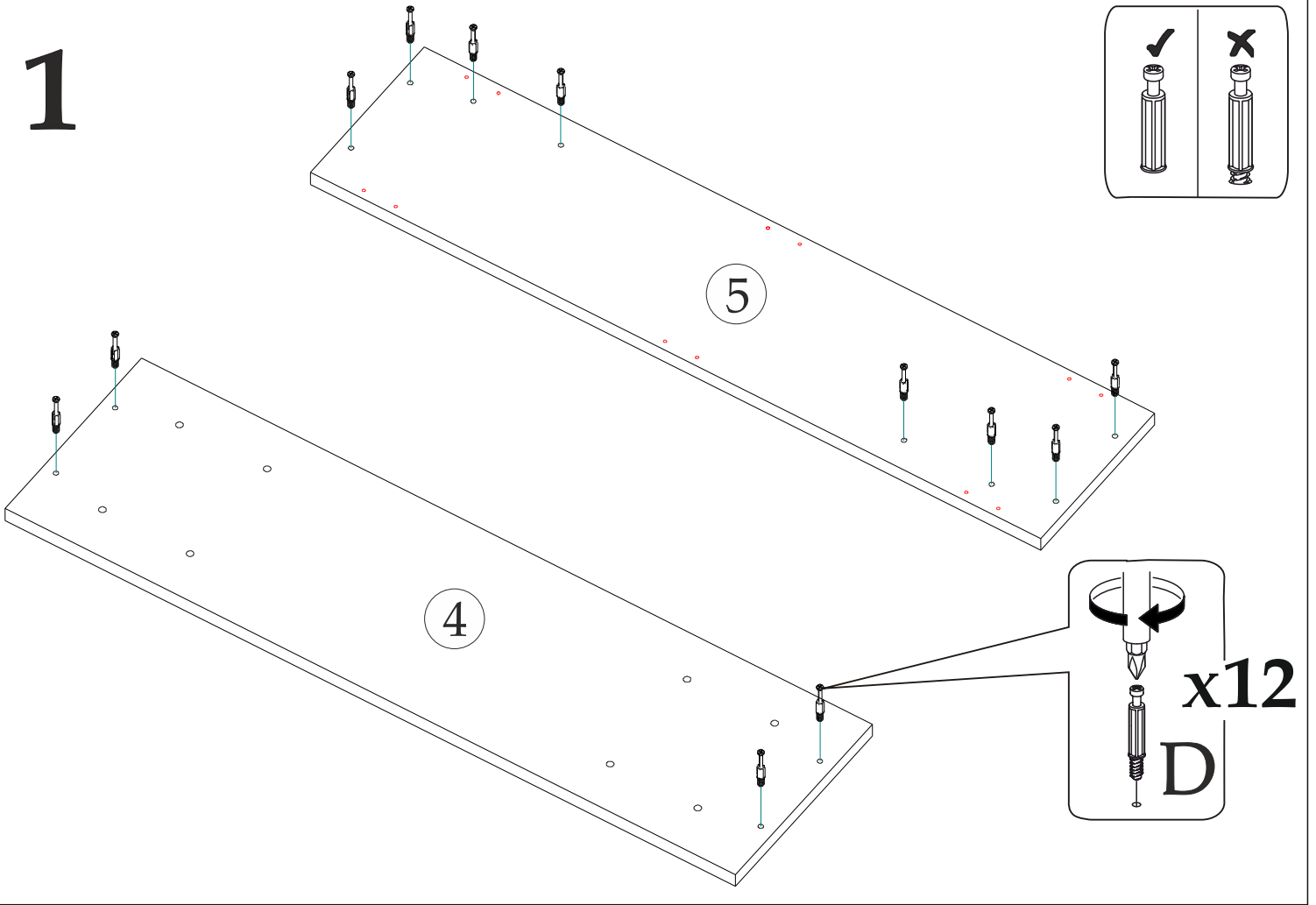
Качество мебели зависит от качества сборки. Рекомендуем доверять сборку специалистам.



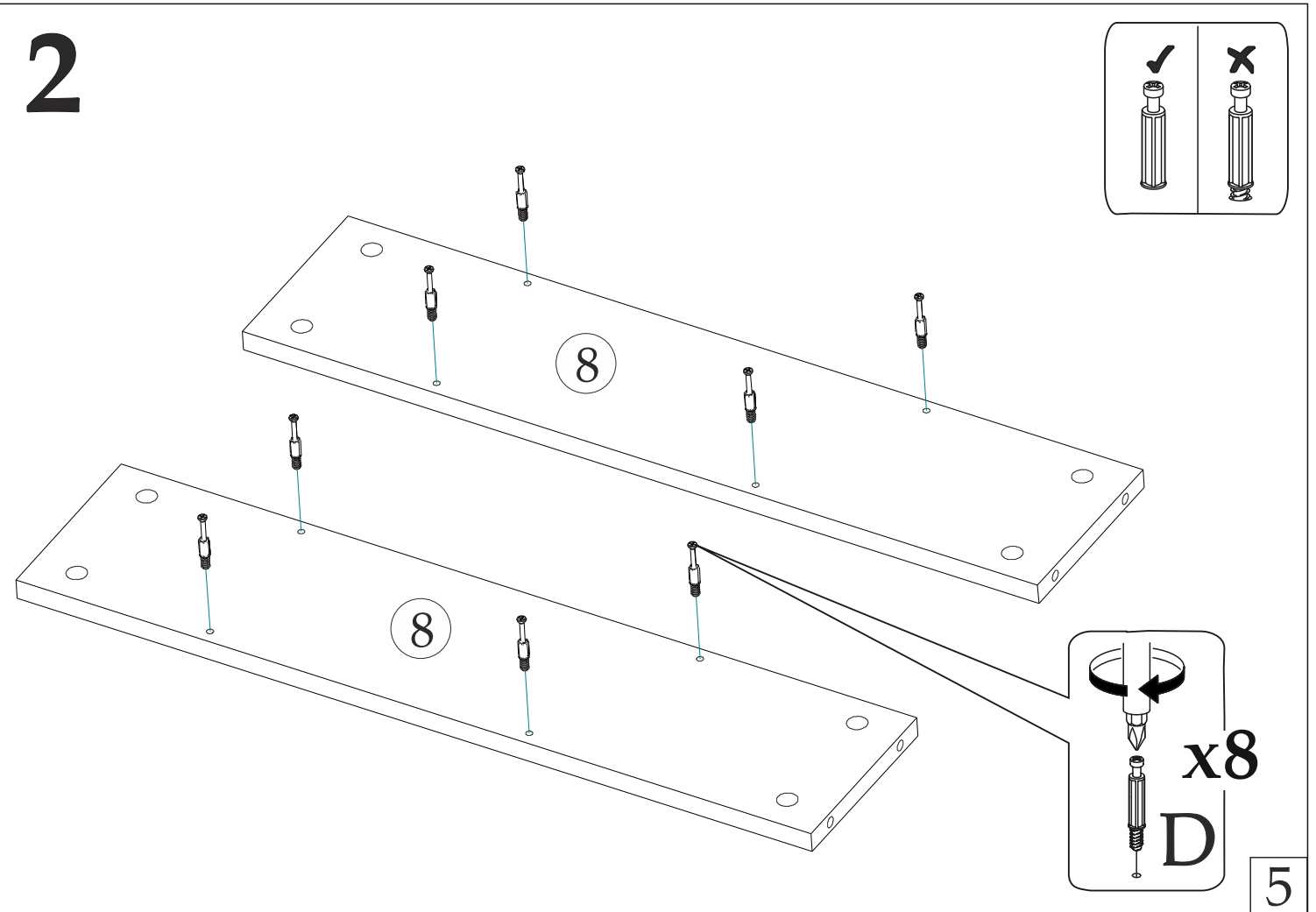
ПОРЯДОК СБОРКИ



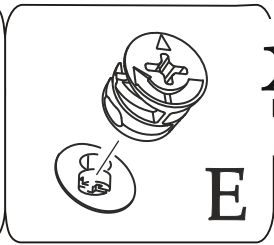
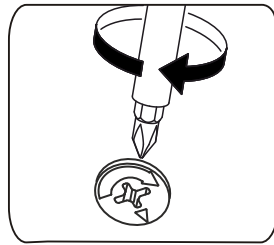
1



2

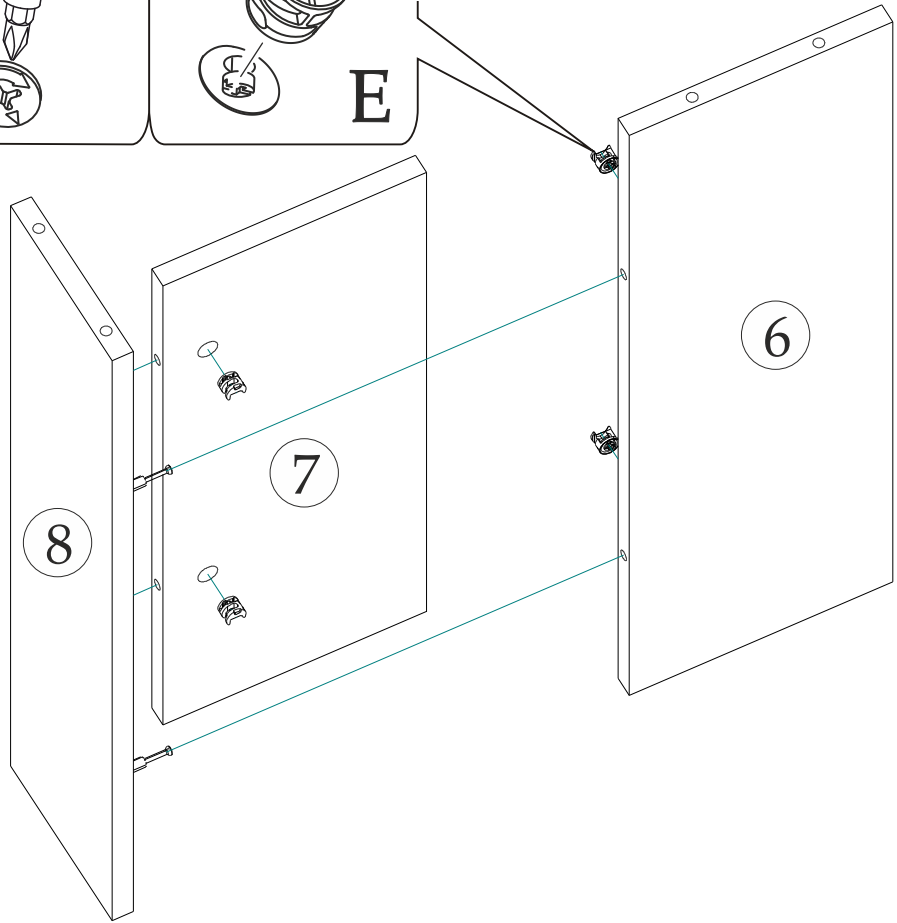


3
x2

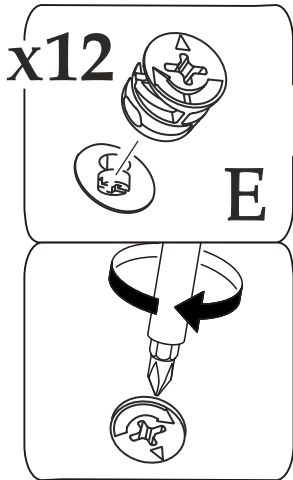
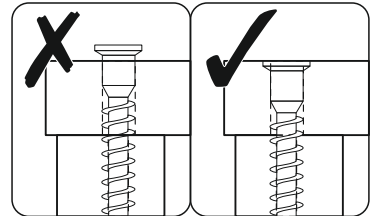


x4

E

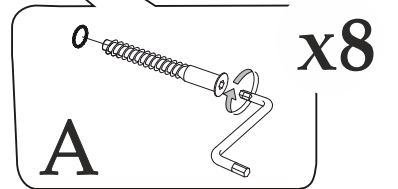
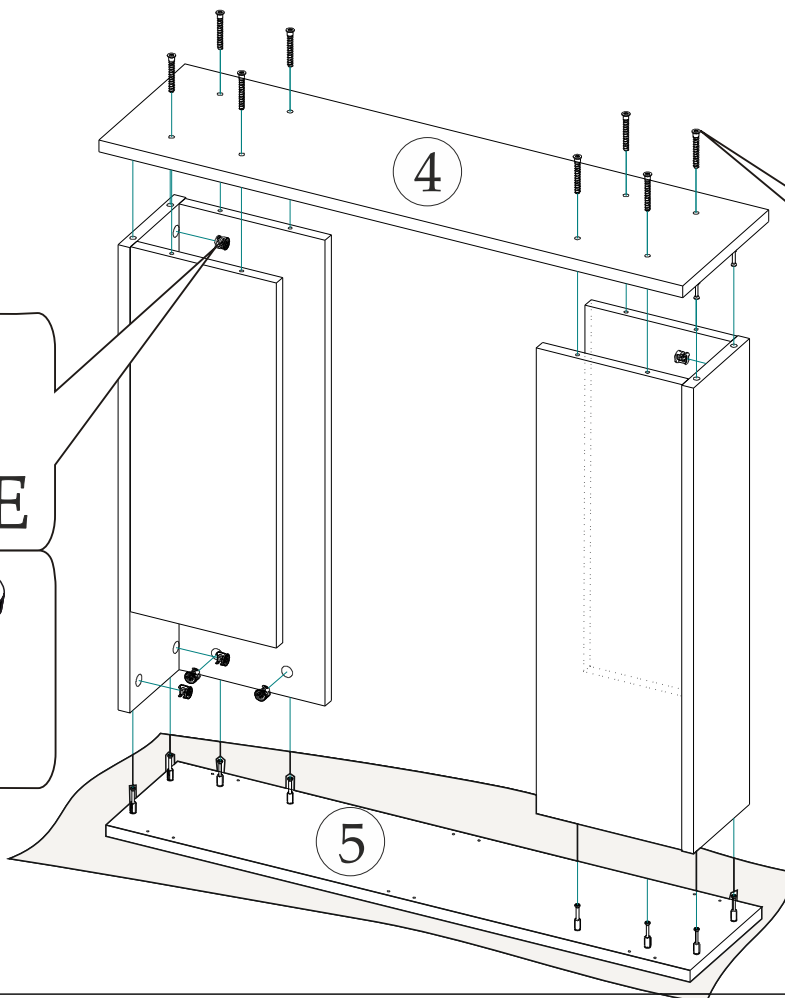


4



x12

E

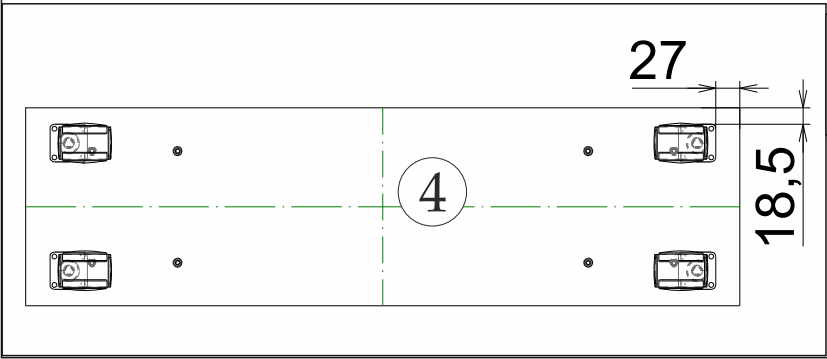
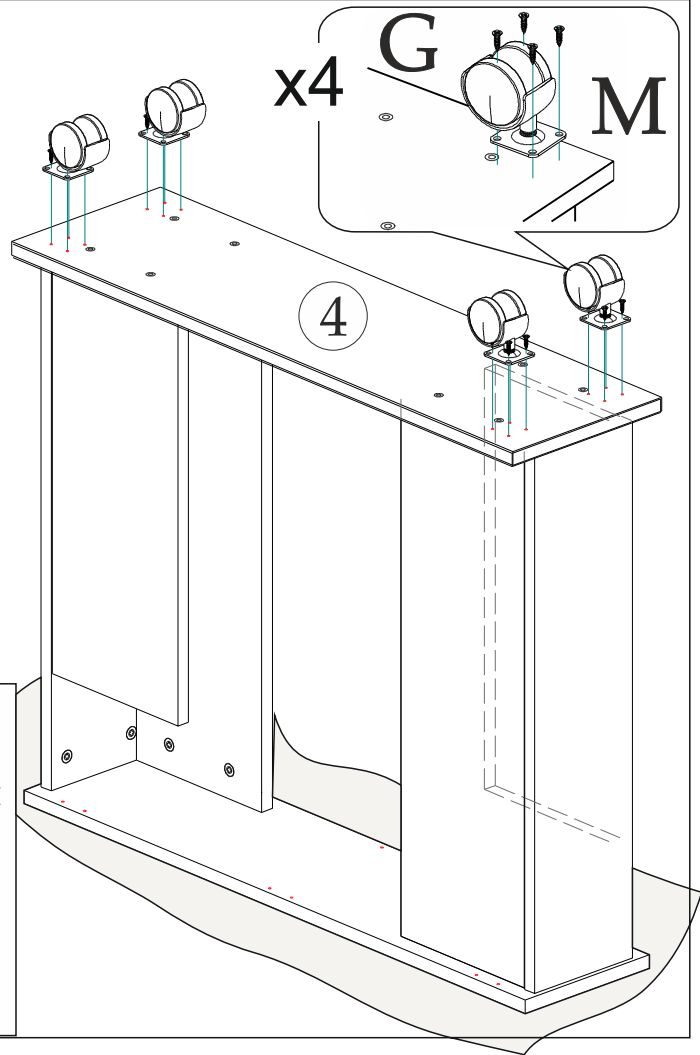


x8

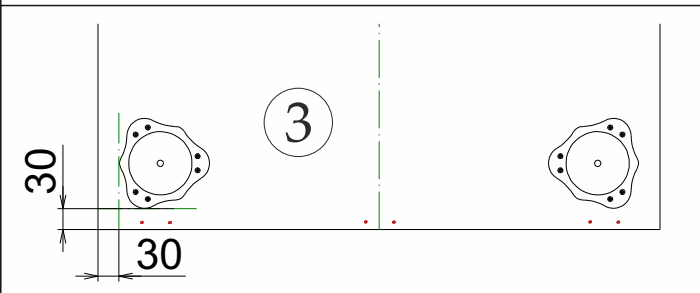
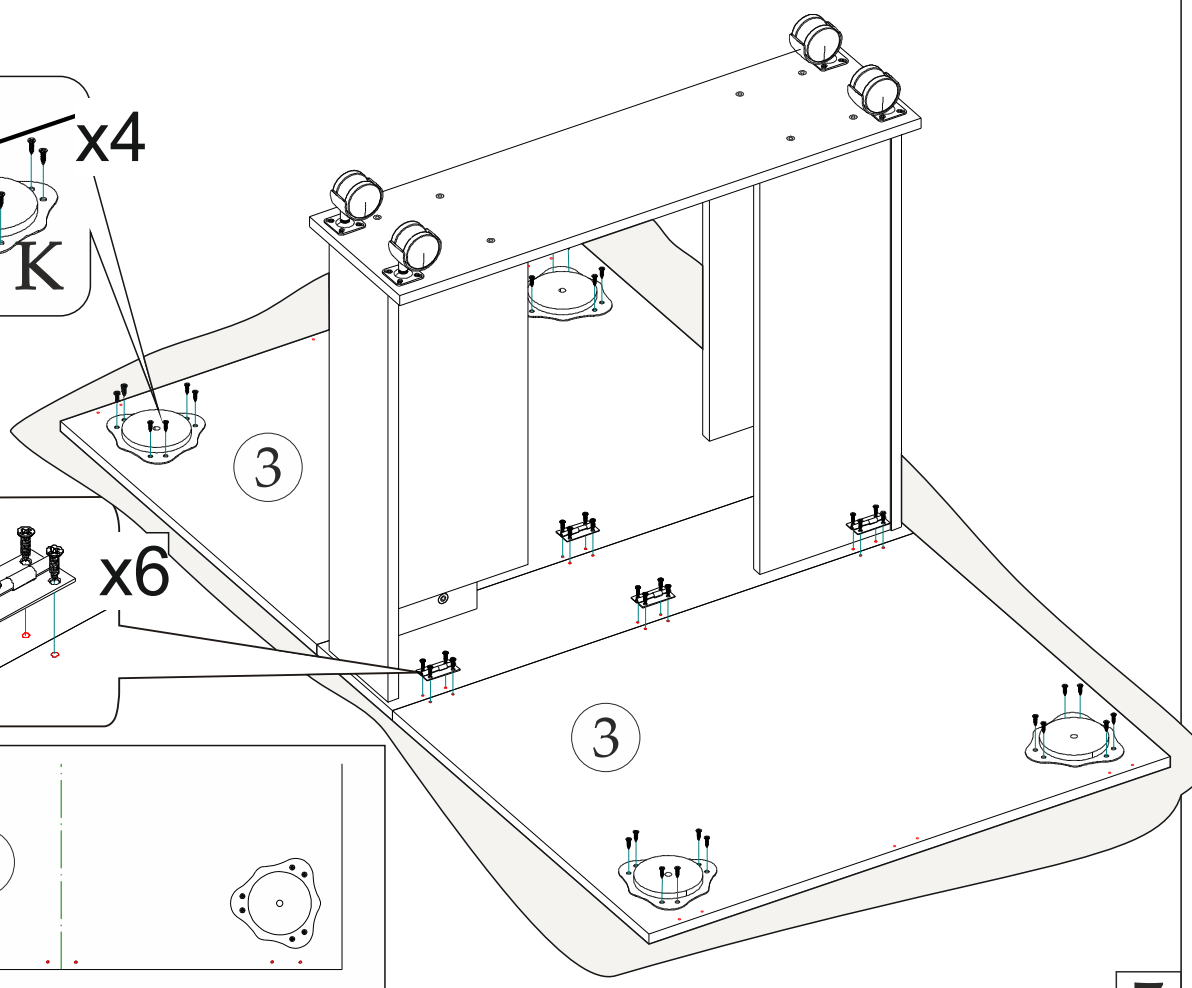
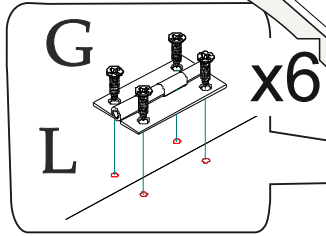
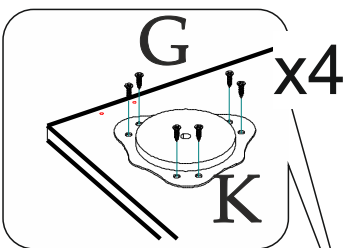
A

6

5

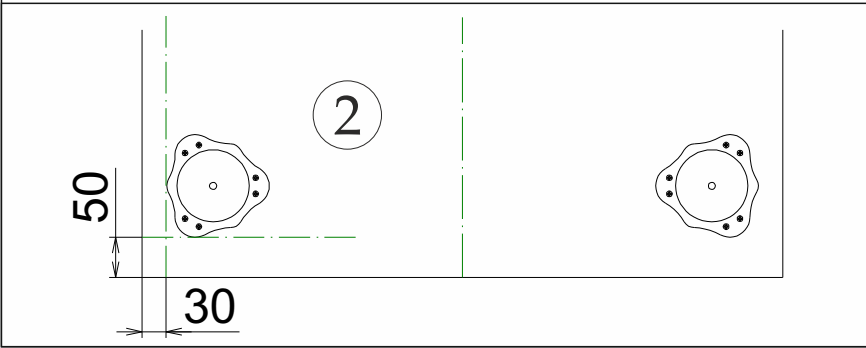
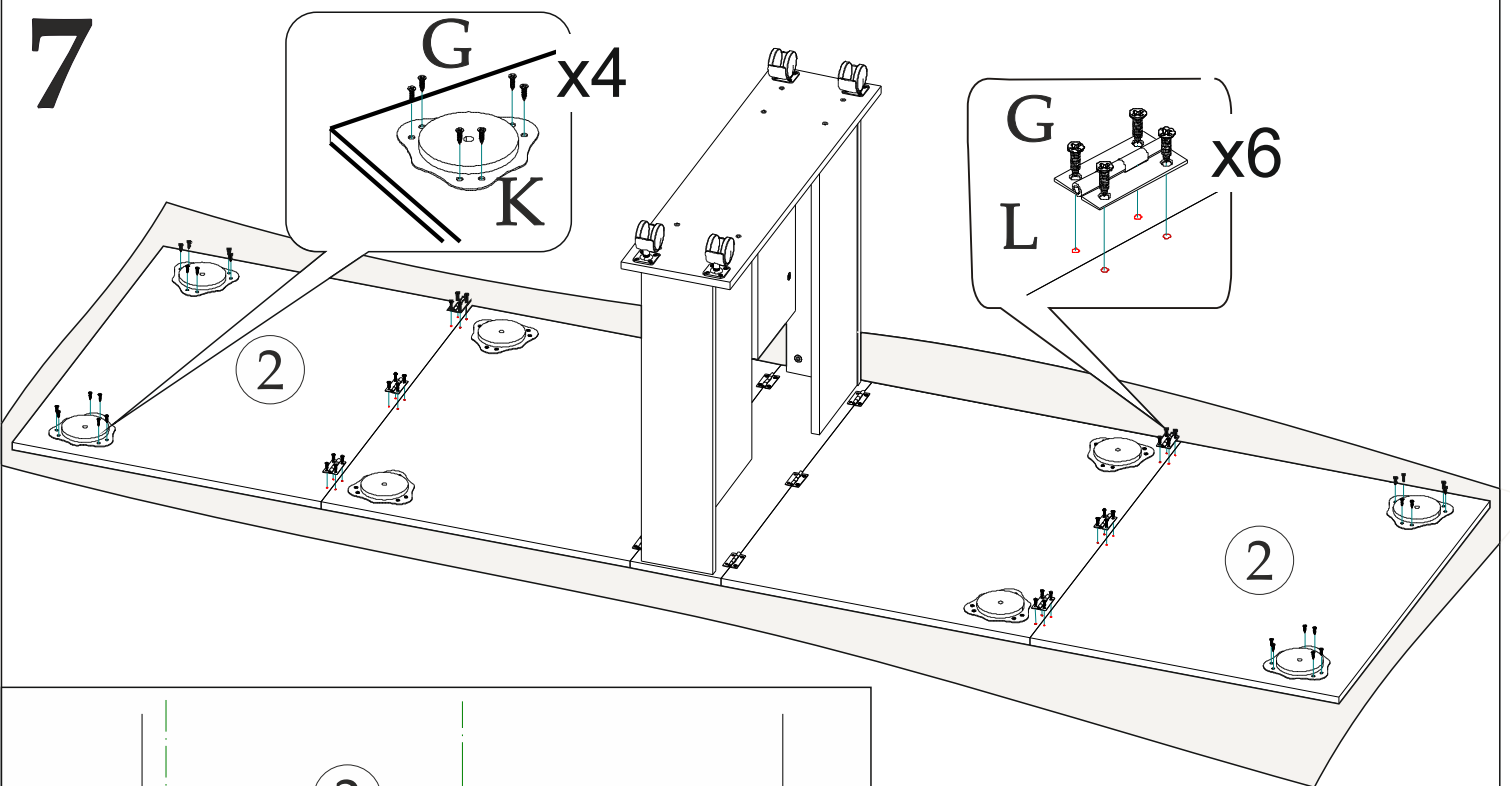
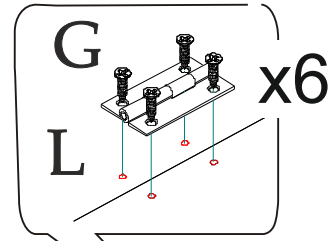
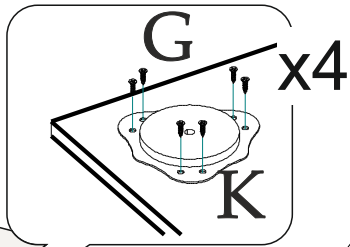


6

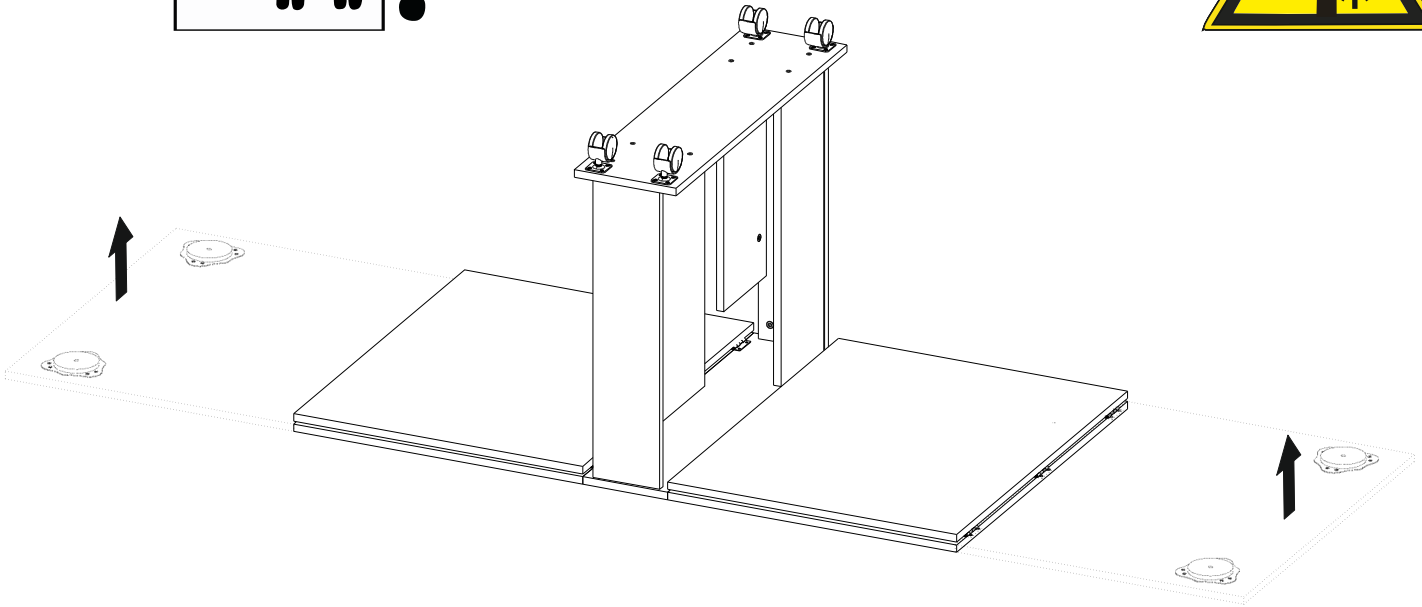
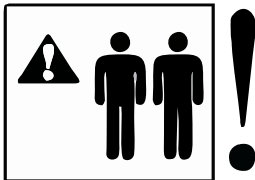


7

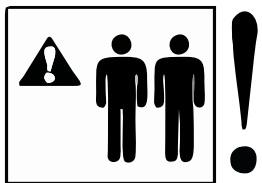
7



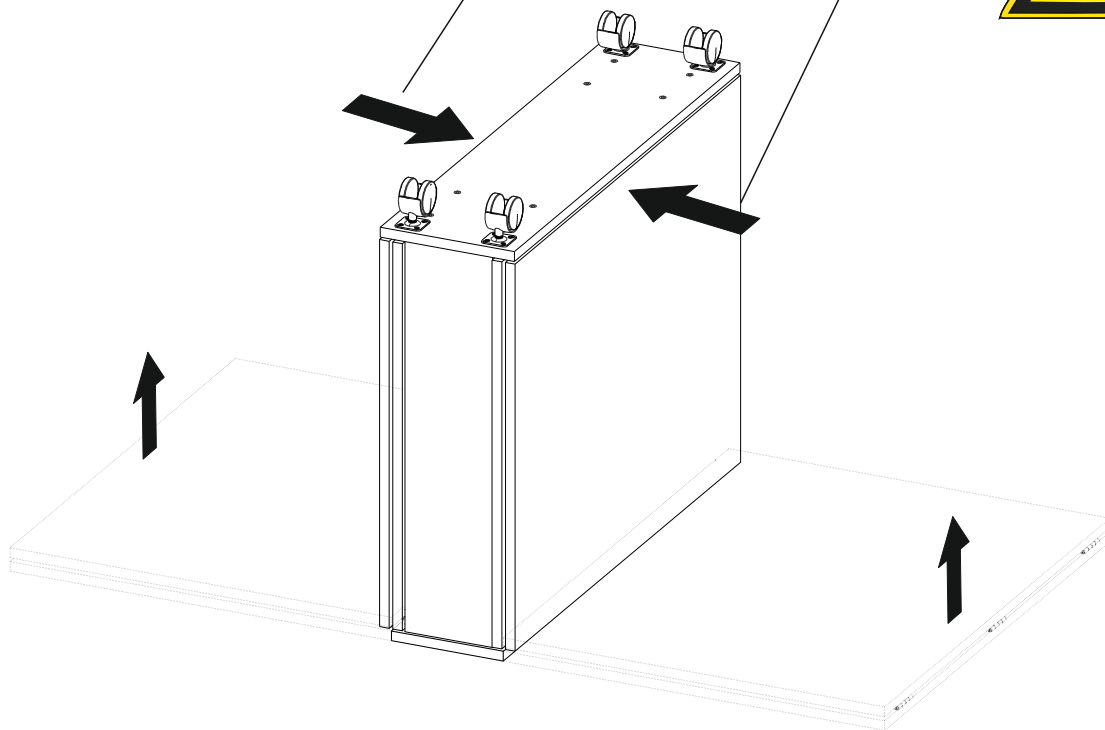
8



9

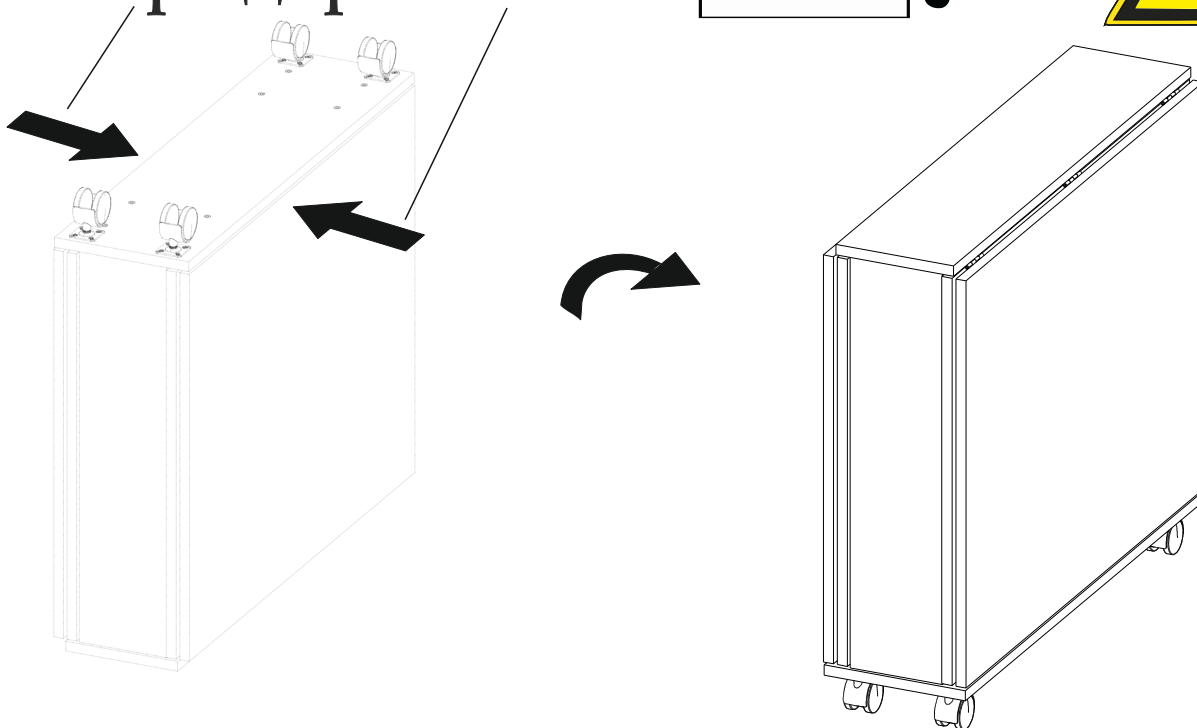
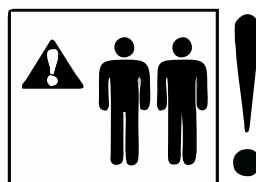


Придерживать

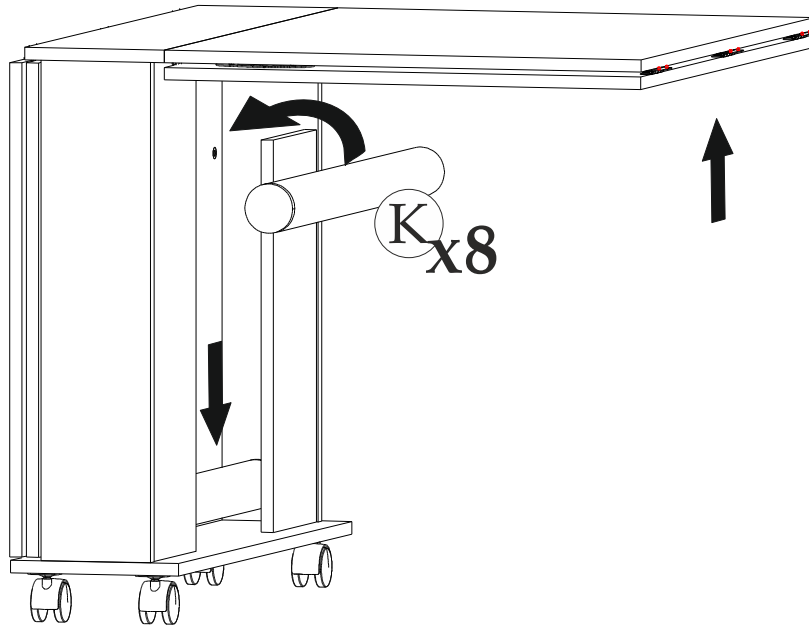
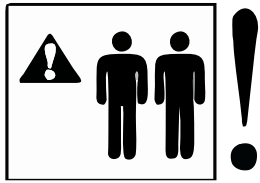


10

Придерживать

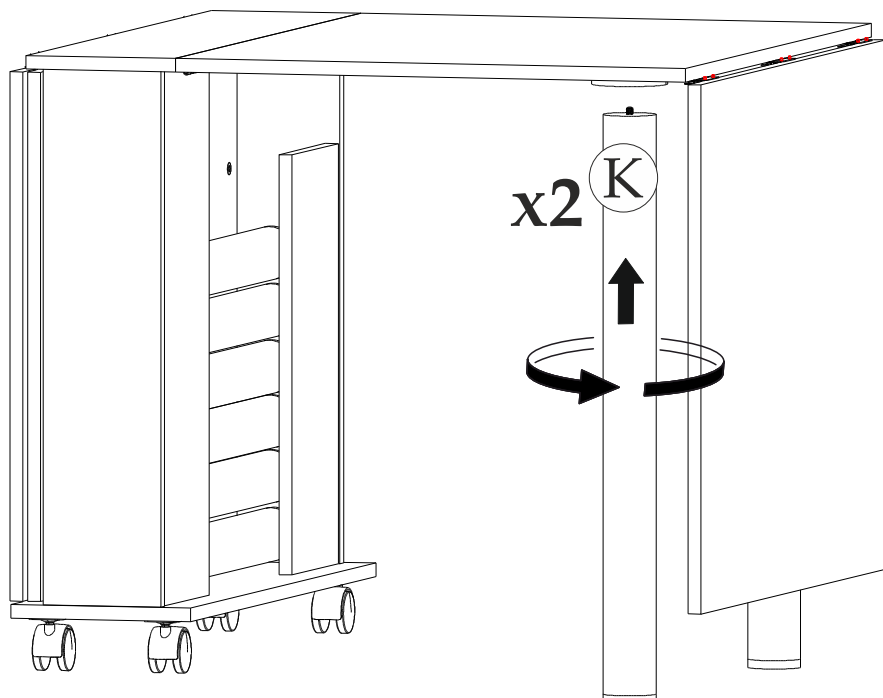
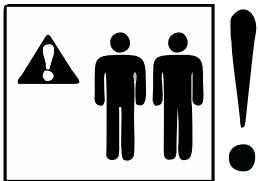


11

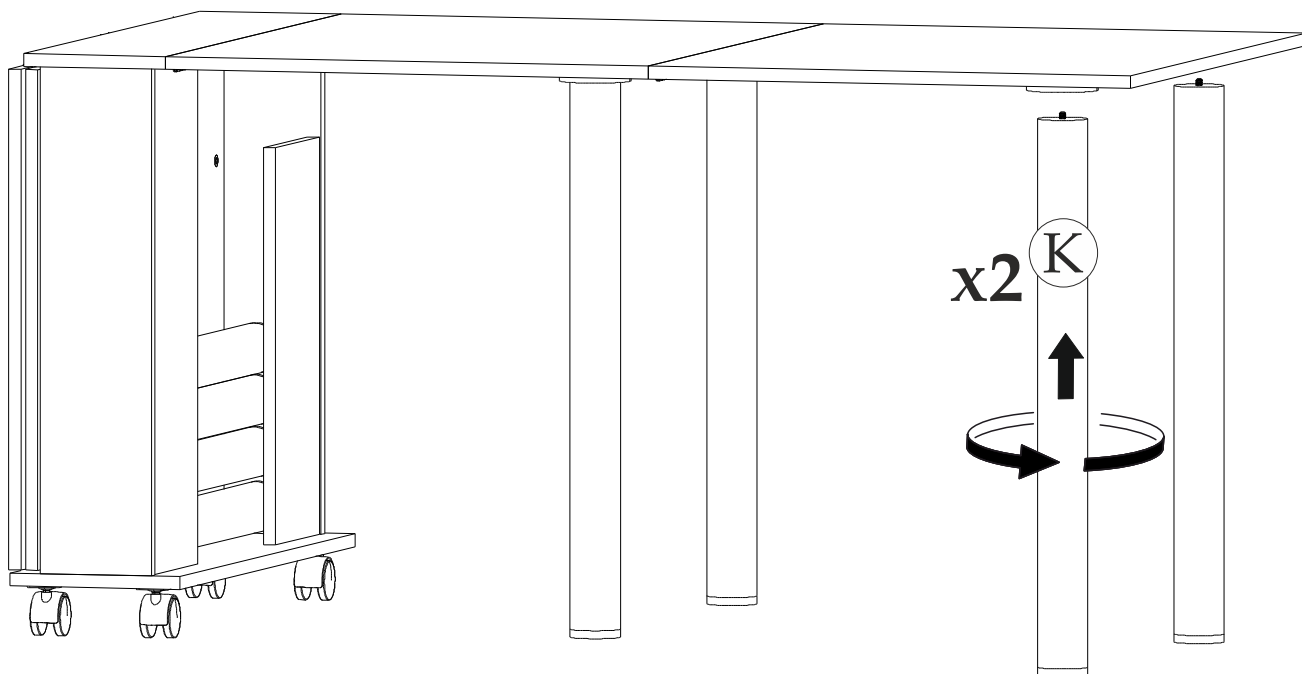
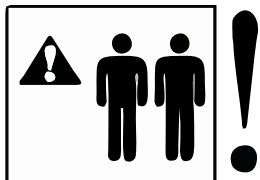


12

Порядок раскладывания

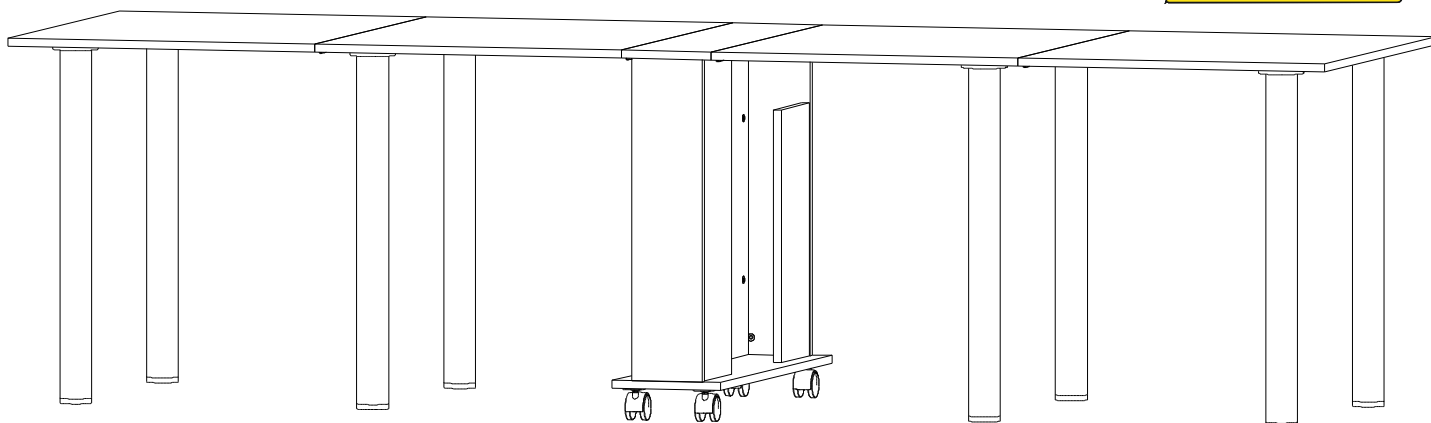


13



14

Сборка второй стороны аналогично



Отрегулировать уровень всех опор